



CERÂMICA **LARANJAL**

As telhas da Cerâmica Laranjal são produzidas seguindo um padrão de excelência em qualidade, adequado por um sistema de produção em conformidade com a norma ABNT NBR 15.310.

Sediada na Cidade de Laranjal Paulista - SP, as famosas telhas da Cerâmica Laranjal são conhecidas em todo território nacional e muito con-ceituadas no mercado, sendo referência entre as Cerâmicas da região.

Entre os modelos disponíveis de telhas estão a americana, italiana, francesa, portuguesa e romana, e entre os acabamentos para coberturas estão disponíveis a capa paulista, cumeeira e espigão.

Os produtos da Cerâmica Laranjal tem sua qualidade certificada pelo CCB, organismo de certificação creditado pelo INMETRO.

A Cerâmica Laranjal busca aperfeiçoar cada vez mais os seus produtos, para oferecer sempre, qualidade, beleza e durabilidade.

Sua casa merece a original.

CERÂMICA LARANJAL



Sua casa merece a original.

Linha Natural

AMERICANA

12,5 peças/m²
3,3 Kg/peça
galga mínima 36,3 cm



PORTUGUESA

16,0 peças/m²
2,6 Kg/peça
galga mínima 33,2 cm



ITALIANA

13,0 peças/m²
3,2 Kg/peça
galga mínima 36,6 cm



ROMANA

16,0 peças/m²
2,6 Kg/peça
galga mínima 32,3 cm



FRANCESA

16,2 peças/m²
2,8 Kg/peça
galga mínima 31,2 cm



QUANTIFICAÇÃO DE TELHAS

Acesse nosso site e faça o download do **software** quantificador de telhas. O software **TELHAS FAULIM 1.0** foi desenvolvido para quantificação de telhas e acabamentos para vários modelos de telhado, que calcula também a área quadrada, a altura do oitão, o pano já inclinado e o orçamento das telhas.

Acabamentos

CAPA PAULISTA

2,8 peças/m^l
1,9 Kg/peça



CUMEEIRA

2,7 peças/m^l
2,5 Kg/peça



ESPIGÃO

2,5 Kg/peça



Sua casa merece a original.

Hidrofugada com Brilho

Vantagens da telha cerâmica

A linha Hidrofugada com Brilho da Cerâmica Laranjal consiste em um tratamento opcional. A telha recebe uma aplicação de hidrofugante à base de silicone. Este processo é realizado por imersão, ocorrendo a penetração nos poros das telhas, formando assim uma camada protetora em toda sua extensão, retardando a absorção de água, protegendo de danos causados pela umidade e ação do tempo, resultando em maior durabilidade e preservando as características originais da telha por mais tempo.



BAIXO PESO
POR M²



FACILIDADE DE
LIMPEZA



ALTA RESISTÊNCIA
AO IMPACTO



BAIXA ABSORÇÃO
DE ÁGUA



CONFORTO
TÉRMICO



CONFORTO
ACÚSTICO



FACILIDADE NA
INSTALAÇÃO



AGILIDADE
NA MONTAGEM

EXEMPLO DE IDENTIFICAÇÃO

FIQUE ATENTO!

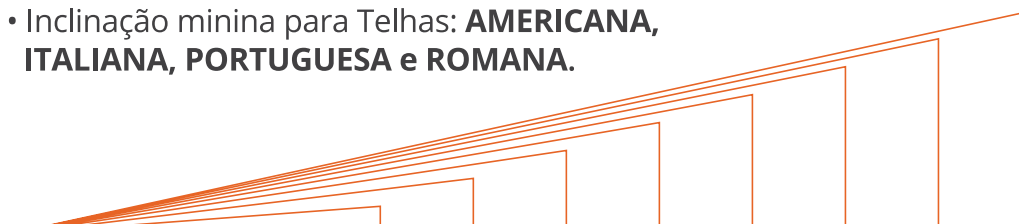


Toda telha certificada possui carimbo semelhante a este contendo dados do fabricante, medidas e identificação do órgão certificador.

Sua casa merece a original.


Inclinações

- Inclinação mínima para Telhas: **AMERICANA, ITALIANA, PORTUGUESA e ROMANA.**



Vão entre apoios	3m	4m	5m	6m	7m	8m	9m	10m
Inclinação	30%	32%	34%	36%	38%	40%	42%	45%
Telhado Inclinado	3,10	4,20	5,30	6,40	7,50	8,60	9,80	11,00
Oitão	0,90	1,28	1,70	2,16	2,66	3,20	3,78	4,50
Grau	17°	18°	19°	21°	22°	23°	24°	26°

- Inclinação mínima para Telha: **FRANCESA.**



Obs.: A inclinação máxima permitida para o modelo da telha FRANCESA é de 40%.

Vão entre apoios	3m	4m	5m	6m	7m
Inclinação	32%	34%	36%	38%	40%
Telhado Inclinado	4,20	5,30	6,40	7,50	8,60
Oitão	1,28	1,70	2,16	2,66	3,20
Grau	18°	19°	21°	22°	23°



IMPORTANTE! LEIA O MANUAL TÉCNICO

Para a execução da cobertura é preciso ter um responsável técnico habilitado que acompanhe a montagem da estrutura (madeira ou aço) e a colocação das telhas conforme manual de montagem e normas vigentes, sendo de sua responsabilidade fazer todas as verificações referente aos produtos empregados. Você pode baixar esse e outros materiais através do nosso site www.ceramicalaranj.com.br



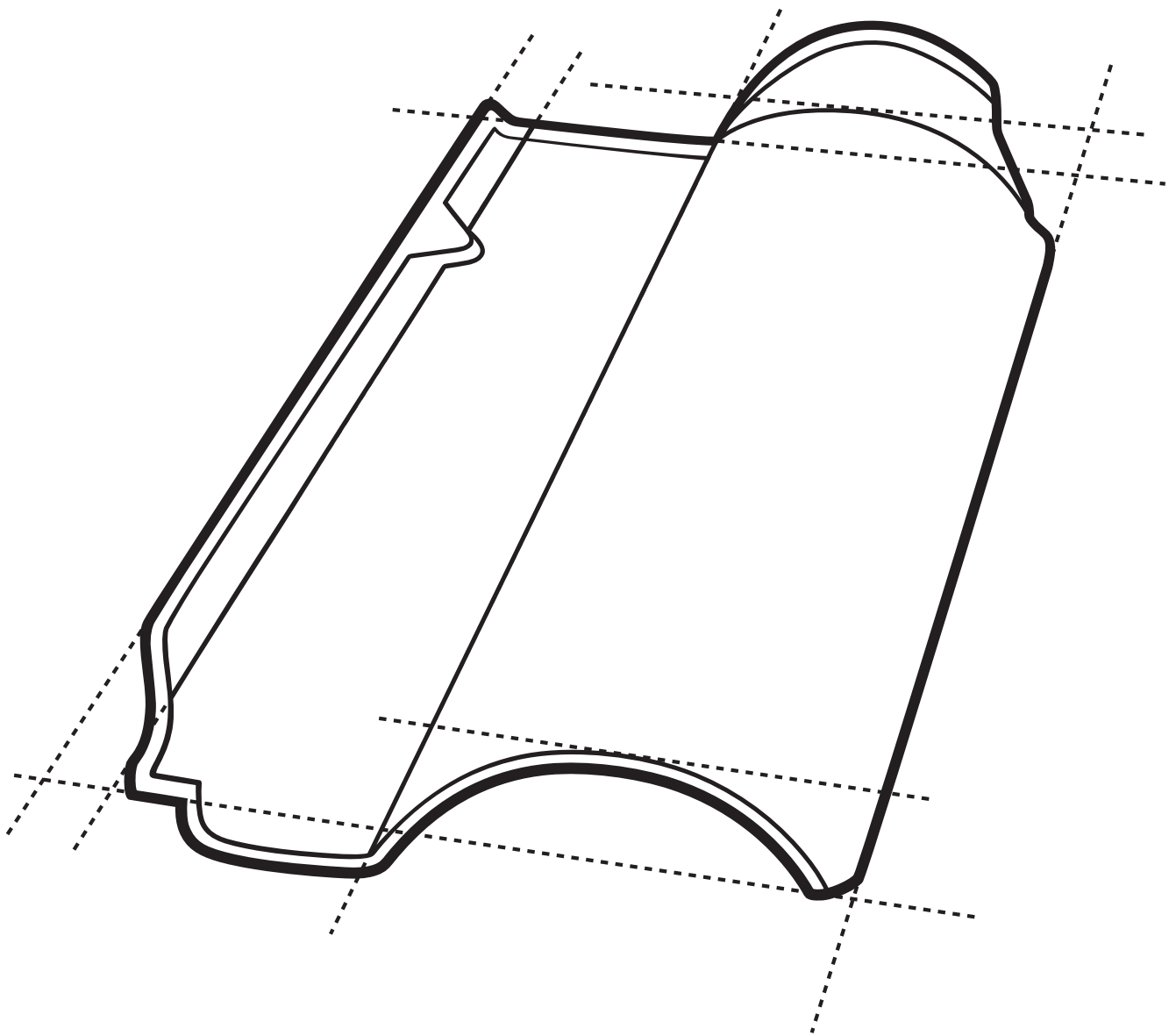
Rod. Marechal Rondon, Km 178,4
Laranjal Paulista - SP - CEP 18500-000
(15) 3383-9555 / 3283-1521
atendimento@ceramicalaranj.com.br
www.ceramicalaranj.com.br



Sua casa merece a original.

MANUAL TÉCNICO CERÂMICA LARANJAL

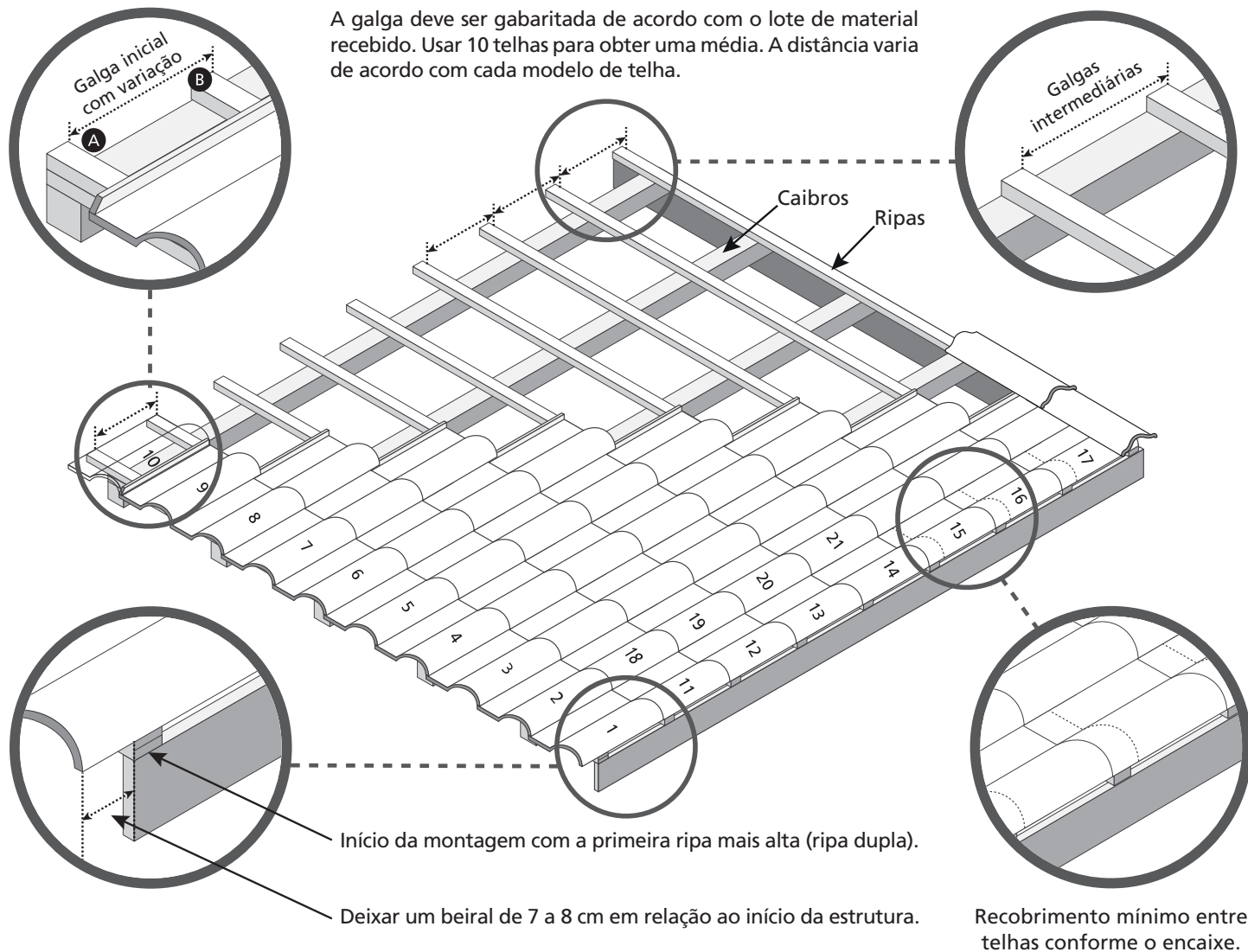
AMERICANA, ITALIANA, PORTUGUESA, ROMANA



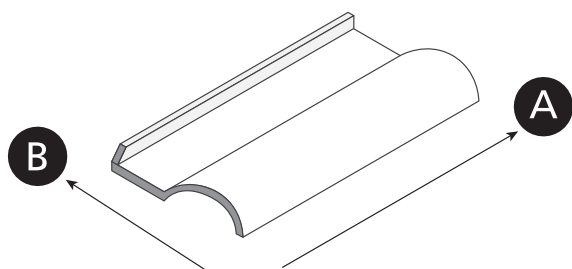
SUA CASA MERECE A ORIGINAL


CERÂMICA
LARANJAL

Este manual refere-se aos modelos de telhas cêramica de duplo encaixe da CERÂMICA LARANJAL. Desenvolvido para auxiliar na montagem do telhado dentro das normas padrão.



A altura da primeira ripa ou testeira é sempre o dobro da altura das demais ripas, para que todas as telhas tenham sempre a mesma inclinação. Somente a galga inicial é menor que as galgas intermediárias.



INSTALAÇÃO

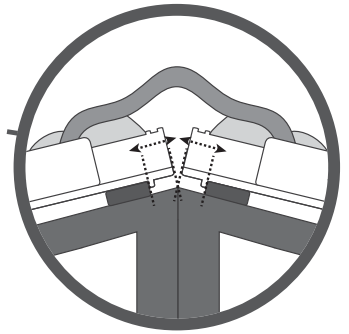
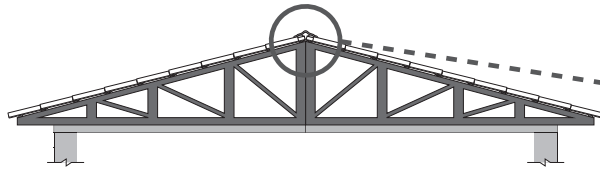
- A instalação das telhas deve ser feita da direita (A) para a esquerda (B) iniciando pela parte mais baixa do telhado e prosseguindo em direção à cumeeira.
- Verificar se o pino da telha está encaixado na ripa.
- A cada 3 fiadas e 3 faixas, conferir o alinhamento das telhas.

INCLINAÇÃO MÍNIMA NECESSÁRIA

Para garantir o escoamento da água, a inclinação deve variar de acordo com o comprimento do telhado.

Ao lado, apresentamos um gráfico com as recomendações de inclinação para as telhas Cerâmica Laranja, de acordo com o comprimento do panó do telhado.

Vão entre apoios	3m	4m	5m	6m	7m	8m	9m	10m
Inclinação	30%	32%	34%	36%	38%	40%	42%	45%
Telhado Inclinado	3,10	4,20	5,30	6,40	7,50	8,60	9,80	11,00
Oitão	0,90	1,28	1,70	2,16	2,66	3,20	3,78	4,50
Grau	17°	18°	19°	21°	22°	23°	24°	26°



As telhas que recebem cumeeira devem estar próximas entre si, possibilitando um melhor arranjo no assentamento e arremate da cumeeira.

Obs.: A abertura entre as telhas da cumeeira varia conforme a inclinação do telhado. Para evitar quebra ou trincas nas telhas, os instalador deverá caminhar sobre tábuas para melhor distribuição do peso. É recomendável o uso de calçados antiderrapantes. O instalador deve estar munido de todos os equipamentos de proteção individual (EPI).

INSTRUÇÕES DE USO E ARMAZENAMENTO

- Inclinação mínima de 30%, em vãos de até 3,00m;
- Acima de 3,00m deve-se usar tabela de inclinação;
- Inclinação acima de 45% deve-se amarrar as telhas;
- Em telhados flexionados, segue-se a mesma regra a partir do primeiro metro;
- O material pode sofrer alterações de coloração com o tempo, dependendo da região;
- Faz-se necessário o armazenamento do material em local protegido caso o uso não seja imediato;
- Providenciar abrigo caso necessite armazenar as telhas durante longo período, para evitar a proliferação de fungos que se formam na superfície das telhas se empilhadas molhadas;
- A galga deve ser gabaritada de acordo com o lote de material recebido. Tira-se uma média com 10 telhas. A distância varia de acordo com cada modelo de telha;

A distância entre a ripa da cumeeira e o eixo deve ser o mais próximo possível, proporcionando o recobrimento adequado da linha da cumeeira.

FIQUE ATENTO!

- Acidentes de transporte;
- Quebras provocadas pelo mau acondicionamento no transporte;
- Quebras provocadas pelo vento ou tempestade;
- Instalação da telha em desacordo com a inclinação recomendada pelas Normas;
- Limpeza do telhado uma vez por ano evita o acumulo de sujeira e o desenvolvimento de fungos em ecossistemas tropicais úmidos;
- Esverdeamento superficial ou formação de musgo se a região for muito arborizada;
- Vistoria no madeiramento, caso haja problema como rachaduras, curvaturas ou cupins, deve ser feito reparo ou tratamento imediato;
- Em telhas naturais é comum aparecer nas primeiras chuvas umidescimento na parte inferior das telhas;
- As telhas que apresentarem defeitos de fabricação devem ser trocadas junto ao revendedor ou direto na cerâmica no prazo máximo de noventa dias a contar da data da compra;
- Cuidado ao pisar sobre o telhado, é importante pisar nas junções (ripa);
- Use sempre EPIs (equipamento de proteção individual), cuide-se para evitar acidentes pessoais;
- Não fazer nenhuma manutenção quando o telhado estiver molhado;

OBS: A empresa não se responsabiliza pelo uso inadequado e por danos resultantes de qualquer uma das causas acima.

SUPORTE TÉCNICO

Este manual foi elaborado pelo departamento de engenharia da CERÂMICA LARANJAL (setor de telhas) com o objetivo de capacitar e apoiar os usuários. Colocamos-nos à disposição para oferecer suporte a qualquer eventualidade ou esclarecimentos necessários.

IMPORTANTE!

Para a execução da cobertura é preciso ter um responsável técnico habilitado que acompanhe a montagem da estrutura (madeira ou aço) e a colocação das telhas conforme manual de montagem e normas vigentes, sendo de sua responsabilidade fazer todas as verificações referente aos produtos empregados.



QUANTIFICAÇÃO DE TELHAS

Acesse nosso site e faça o download do **software** quantificador de telhas. O **software TELHAS FAULIM 1.0** foi desenvolvido para quantificação de telhas e acabamentos para vários modelos de telhados, que calcula também a área quadrada da cobertura, a altura do oitão, o pano já inclinado e o orçamento das telhas.

EXEMPLO DE IDENTIFICAÇÃO



Responsabilidade socioambiental

FIQUE ATENTO!

Toda telha certificada deve conter carimbo semelhante a este com os dados do fabricante, medidas e identificação do órgão certificador.



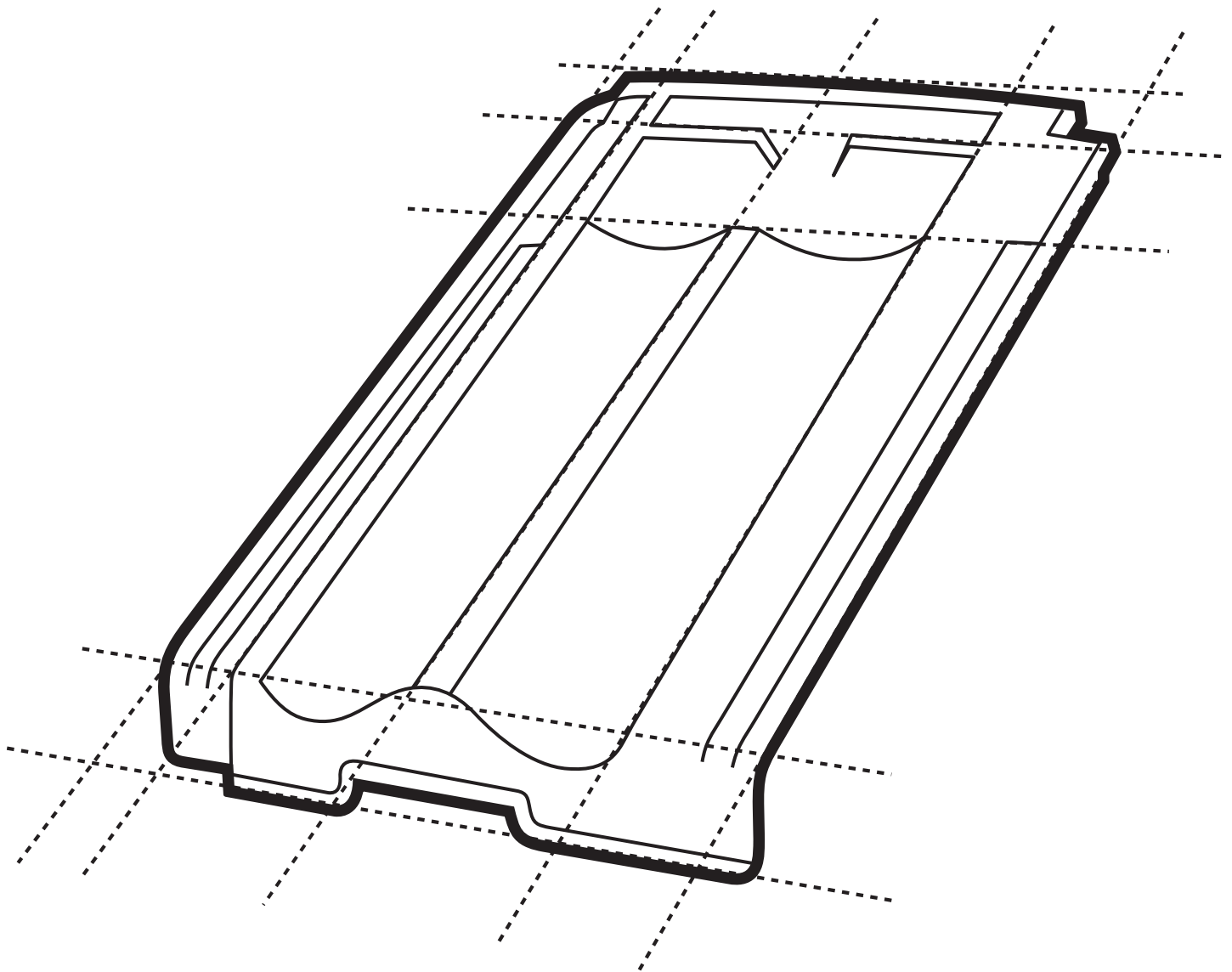
Rod. Marechal Rondon, km 178,4 -Laranjal Paulista-SP
CEP: 18500-000 - TEL.:(15) 3383-9555 / 3283-1521
telha@ceramicalaranjal.com.br
www.ceramicalaranjal.com.br

SUA CASA MERECE A ORIGINAL



MANUAL TÉCNICO CERÂMICA LARANJAL

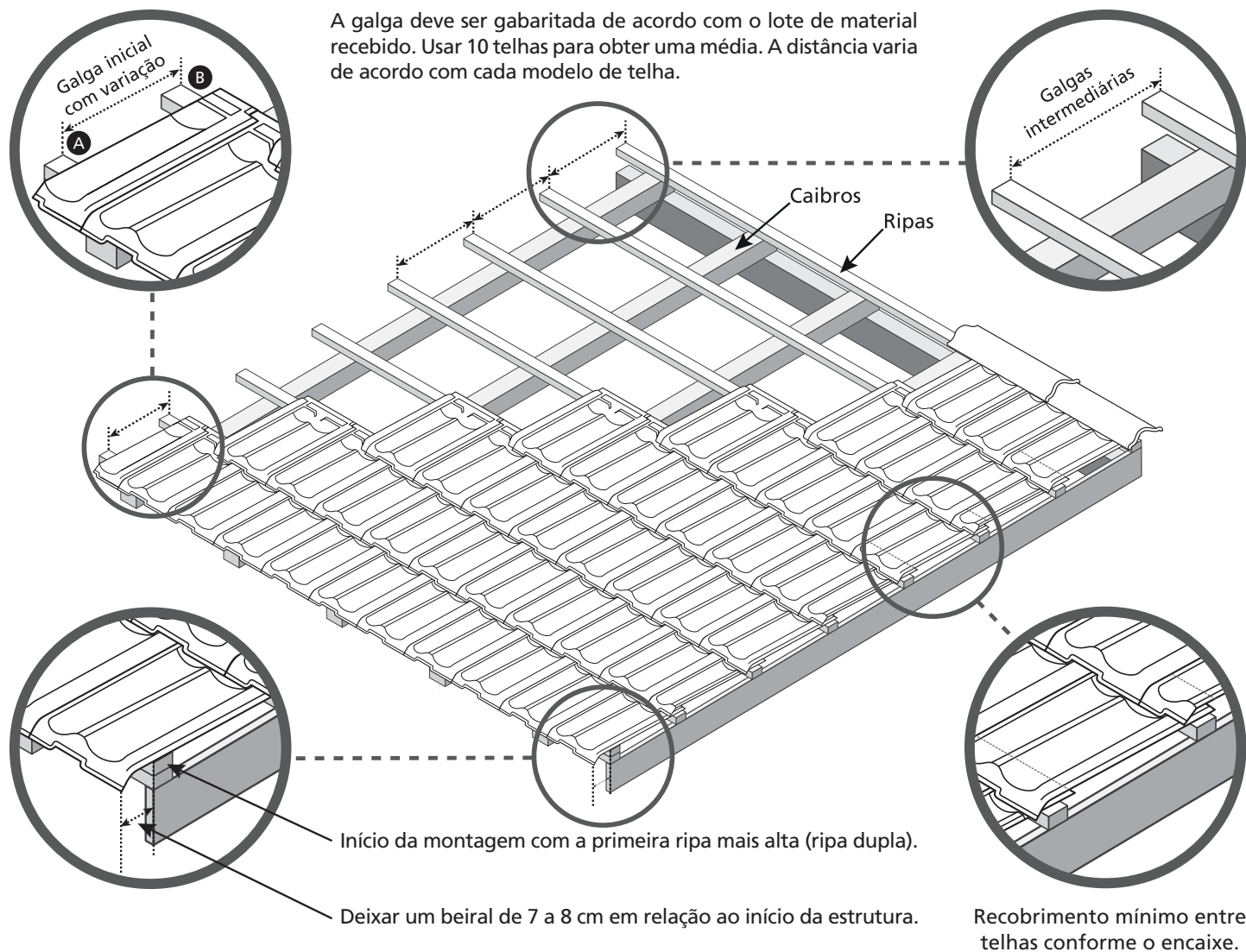
FRANCESA



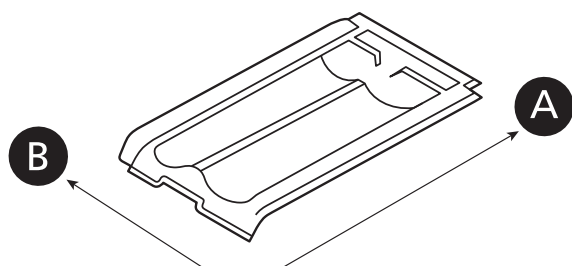
SUA CASA MERECE A ORIGINAL


CERÂMICA
LARANJAL

Este manual refere-se exclusivamente ao modelo de telha Francesa da CERÂMICA LARANJAL. Desenvolvido para auxiliar na montagem do telhado dentro das normas padrão.



A altura da primeira ripa ou testeira é sempre o dobro da altura das demais ripas, para que todas as telhas tenham sempre a mesma inclinação. Somente a galga inicial é menor que as galgas intermediárias.



INSTALAÇÃO

- A instalação das telhas deve ser feita da direita (A) para a esquerda (B) iniciando pela parte mais baixa do telhado e prosseguindo em direção à cumeeira.
- Verificar se o pino da telha está encaixado na ripa.
- A cada 3 fiadas e 3 faixas, conferir o alinhamento das telhas.

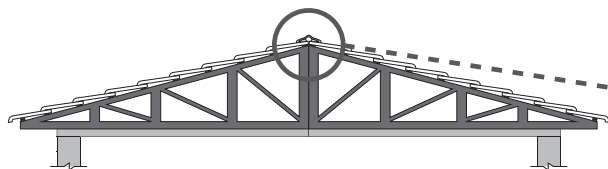
INCLINAÇÃO MÍNIMA NECESSÁRIA

Para garantir o escoamento da água, a inclinação deve variar de acordo com o comprimento do telhado.

Ao lado, apresentamos um gráfico com as recomendações de inclinação para as telhas Cerâmica Laranjal, de acordo com o comprimento do panó do telhado.

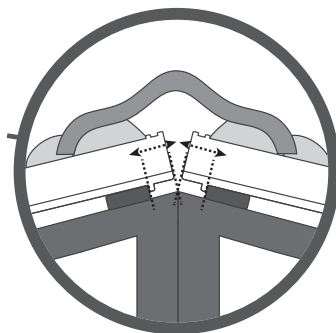
Obs.: A inclinação máxima permitida para o modelo da telha FRANCESA é de 40%.

Vão entre apoios	3m	4m	5m	6m	7m
Inclinação	32%	34%	36%	38%	40%
Telhado Inclinado	4,20	5,30	6,40	7,50	8,60
Oitão	1,28	1,70	2,16	2,66	3,20
Grau	18°	19°	21°	22°	23°



A telhas que recebem cumeeira devem estar próximas entre si, possibilitando um melhor arranjo no assentamento e arremate da cumeeira.

Obs.: A abertura entre as telhas da cumeeira varia conforme a inclinação do telhado. Para evitar quebra ou trincas nas telhas, os instalador deverá caminhar sobre tábuas para melhor distribuição do peso. É recomendável o uso de calçados antiderrapantes. O instalador deve estar munido de todos os equipamentos de proteção individual (EPI).



A distância entre a ripa da cumeeira e o eixo deve ser o mais próximo possível, proporcionando o recobrimento adequado da linha da cumeeira.

INSTRUÇÕES DE USO E ARMAZENAMENTO

- Inclinação mínima de 32%, em vãos de até 3,00m;
- Acima de 3,00m deve-se usar tabela de inclinação;
- Em telhados flexionados, segue-se a mesma regra a partir do primeiro metro;
- O material pode sofrer alterações de coloração com o tempo, dependendo da região;
- Faz-se necessário o armazenamento do material em local protegido caso o uso não seja imediato;
- Providenciar abrigo caso necessite armazenar as telhas durante longo período, para evitar a proliferação de fungos que se formam na superfície das telhas se empilhadas molhadas;
- A galga deve ser gabaritada de acordo com o lote de material recebido. Tira-se uma média com 10 telhas. A distância varia de acordo com cada modelo de telha;

FIQUE ATENTO!

- Acidentes de transporte;
- Quebras provocadas pelo mau acondicionamento no transporte;
- Quebras provocadas pelo vento ou tempestade;
- Instalação da telha em desacordo com a inclinação recomendada pelas Normas;
- Limpeza do telhado uma vez por ano evita o acúmulo de sujeira e o desenvolvimento de fungos em ecossistemas tropicais úmidos;
- Esverdeamento superficial ou formação de musgo se a região for muito arborizada;
- Vistoria no madeiramento, caso haja problema como rachaduras, curvaturas ou cupins, deve ser feito reparo ou tratamento imediato;
- Em telhas naturais é comum aparecer nas primeiras chuvas umedecimento na parte inferior das telhas;
- As telhas que apresentarem defeitos de fabricação devem ser trocadas junto ao revendedor ou direto na cerâmica no prazo máximo de noventa dias a contar da data da compra;
- Cuidado ao pisar sobre o telhado, é importante pisar nas junções (ripa);
- Use sempre EPIs (equipamento de proteção individual), cuide-se para evitar acidentes pessoais;
- Não fazer nenhuma manutenção quando o telhado estiver molhado;

OBS: A empresa não se responsabiliza pelo uso inadequado e por danos resultantes de qualquer uma das causas acima.

SUPORTE TÉCNICO

Este manual foi elaborado pelo departamento de engenharia da CERÂMICA LARANJAL (setor de telhas) com o objetivo de capacitar e apoiar os usuários. Colocamos-nos à disposição para oferecer suporte a qualquer eventualidade ou esclarecimentos necessários.

IMPORTANTE!

Para a execução da cobertura é preciso ter um responsável técnico habilitado que acompanhe a montagem da estrutura (madeira ou aço) e a colocação das telhas conforme manual de montagem e normas vigentes, sendo de sua responsabilidade fazer todas as verificações referente aos produtos empregados.

EXEMPLO DE IDENTIFICAÇÃO



Responsabilidade socioambiental



QUANTIFICAÇÃO DE TELHAS

Acesse nosso site e faça o download do **software** quantificador de telhas. O software **TELHAS FAULIM 1.0** foi desenvolvido para quantificação de telhas e acabamentos para vários modelos de telhados, que calcula também a área quadrada da cobertura, a altura do oitão, o pano já inclinado e o orçamento das telhas.

FIQUE ATENTO!

Toda telha certificada deve conter carimbo semelhante a este com os dados do fabricante, medidas e identificação do órgão certificador.



Rod. Marechal Rondon, km 178,4 -Laranjal Paulista-SP
CEP: 18500-000 - TEL.:(15) 3383-9555 / 3283-1521
telha@ceramicalaranjal.com.br
www.ceramicalaranjal.com.br

SUA CASA MERECE A ORIGINAL





Acesse o site conheça nossa linha de softwares dedicados.

WWW.SISTEMASFAULIM.COM.BR

Este é o software TELHAS FAULIM 1.0 foi desenvolvido para quantificação de telhas e acabamentos para vários modelos de telhados. O programa calcula também a área quadrada do telhado, a altura do oitão e o pano do telhado já inclinado.

Veja abaixo os recursos:

- 1 – O programa tem opção para quantificação de telhado 1 água, 2 águas, 3 águas e 4 águas;
- 2 – O usuário pode escolher o modelo da telha já cadastrado;
- 3 – Automaticamente o programa calcula a inclinação mínima;
- 4 – Opção para considerar os acabamentos (cumeeira, capa paulista, espigão) dependendo da opção de cada telhado escolhido;
- 5 – Opção de comparativo entre telhas;
- 6 – Resultado da quantificação com opção de calcular custo, cálculo da área do telhado, cálculo do oitão e pano do telhado inclinado;
- 7 – Impressão do relatório com os resultados e croqui do telhado.

Versão: 1.0

Requisitos de sistemas:

Windows XP, Windows 7, Windows 8 e Windows 10;
 Framework 3.5; F
 ramework 4.5;

